

JUAL

## TAGBRØND



Tagbrønd med tagpap

Tagbrønd med rustfri stålflange

Tagbrønd med tagfolie

### PRODUKTBESKRIVELSE

#### JUAL Tagbrønd

##### ANVENDELSE:

Til afløb fra flade tage med tagpap eller tagfolie.

##### MATERIALER:

Fuldsvejst rør samt samle-ring i syrefast rustfrit stål AISI 316 / EN 1.4401.

Flange i rustfrit stål AISI 304/EN 1.4301 til tagpap eller foliebelagt stålflange til tagfolie.

Tagpap i SBS eller APP samt diverse tagfolier integreres på fabrik.

Installation og anvendelse skal foregå ifølge seneste brancheanvisninger, og kompatibilitet med tagets membran skal sikres.



**TÜVRheinland®**  
Precisely Right.

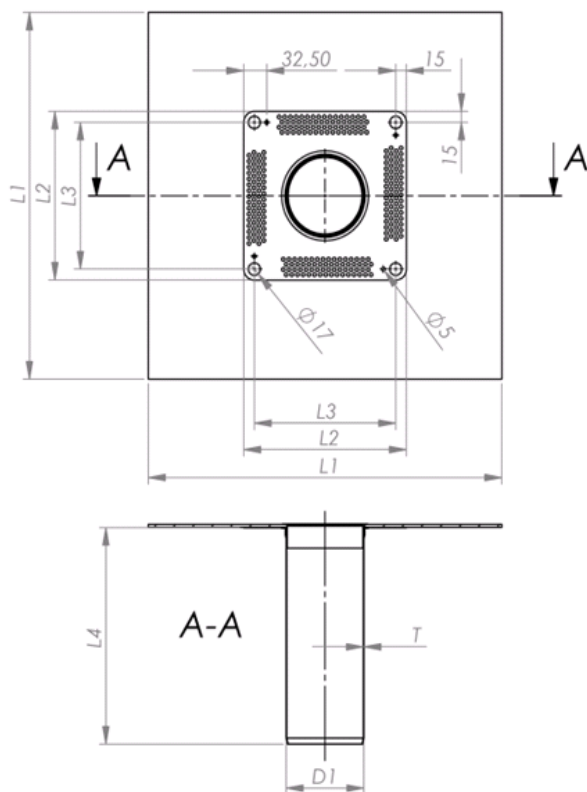
TÜV Rheinland-testet.

Godkendt i henhold til EN 1253.

### VARENUMRE

TYPE	UDV. DIA.	250 MM RØR	400 MM RØR	600 MM RØR	MEMBRAN
JUAL Tagbrønd	ø50	60050-250-xxx	60050-400-xxx	60050-600-xxx	<b>Eks.: 60050-600-xxx</b> "xxx" er membrankoden Eksempler: SBS: kode 101 APP: kode 114 Tagbrønde med stålflange uden membran har membrankode 190. Membranoversigt på <a href="http://www.jual.dk">www.jual.dk</a>
JUAL Tagbrønd	ø63	60063-250-xxx	60063-400-xxx	60063-600-xxx	
JUAL Tagbrønd	ø75	60075-250-xxx	60075-400-xxx	60075-600-xxx	
JUAL Tagbrønd	ø90	60090-250-xxx	60090-400-xxx	60090-600-xxx	
JUAL Tagbrønd	ø110	60110-250-xxx	60110-400-xxx	60110-600-xxx	
JUAL Tagbrønd	ø125	60125-250-xxx	60125-400-xxx	60125-600-xxx	
JUAL Tagbrønd	ø145	60145-250-xxx	60145-400-xxx	60145-600-xxx	
JUAL Tagbrønd	ø160	60160-250-xxx	60160-400-xxx	60160-600-xxx	

## TEKNISK INFORMATION



D1	L1		L2		L3		L4	T
	Tag-pap	Tag-folie	Pap/Folie	Stål-flange	Pap/Folie	Stål-flange		
Ø50	500	330-400*	230	300	200	270	250	1±0,2
Ø63								
Ø75								
Ø80								
Ø90			330	300				
Ø95								
Ø110			300	360	270	330	600	
Ø125								
Ø145								
Ø160								

\*Afhængig af folietype

Standard rørlængder er 250, 400 og 600 mm. Ved krav om andre længder anbefales standard forlængerrør. Se særskilt datablad. Alternativt kan rør fremstilles på speciallængde.

### TILBEHØR

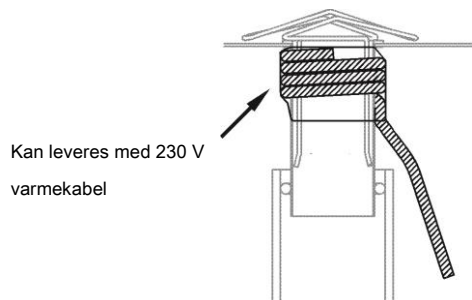
#### VARMEKABEL

JUAL Tagbrønd kan leveres med 230V varmekabel. Se særskilt datablad for varmekabel på [www.jual.dk](http://www.jual.dk)

#### BLADFANG

JUAL anbefaler montering af bladfang som efterses/renses med jævne mellemrum. Afvandingskapacitet afhænger af det anvendte bladfang. Bladfang skal bestilles separat.

Afvandingskapaciteter for tagbrønde og bladfang findes på særskilte datablade på [www.jual.dk](http://www.jual.dk)



UDV. DIA.	ANVENDES TIL (MM)
Ø50	Ø50 muffe / Ø63 indstik*
Ø63	Ø75 indstik*
Ø75	Ø75 muffe / Ø90 indstik*
Ø90	Ø90 muffe / Ø110 indstik*
Ø110	Ø110 muffe / Ø125 indstik*
Ø125	Ø125 muffe / Ø145 indstik*
Ø145	Ø160 indstik*
Ø160	Ø160 muffe

\*Indstik i standardrør uden muffe. O-ring i EPDM gummi medfølger til hver tagbrønd og rør-ende er affaset for montage. For yderligere information se JUALs sortiment- og prisliste.

### GODKENDELSER

Tagbrønden er godkendt og certificeret efter EN 1253 og EN 1124 som angiver krav til konstruktion og funktion, samt fremstillet i henhold til DIN 18200 som angiver krav til seriefremstilling.

LGA Certifikat nr: 572(år)060 – kan findes på [www.jual.dk](http://www.jual.dk).