

SINTEF Byggforsk bekrefter at

Index tolags asfalt takbelegg

er vurdert å være egnet i bruk og tilfredsstillende krav til produktdokumentasjon i henhold til Forskrift om omsetning og dokumentasjon av produkter til byggverk (DOK) og Forskrift om tekniske krav til byggverk (TEK10), for de egenskaper, bruksområder og betingelser for bruk som er angitt i dette dokumentet

1. Innehaver av godkjenningen

Index S.p.A
 Via G. Rossini 22
 37060 Castel d'Azzano (Verona)
 Italy
 www.index-spa.com

2. Produktbeskrivelse

Index tolags takbelegg er et tolags asfalt takbelegg hvor overlaget helsevises til underlaget. Systemet består av:

- Underlag: Helastopol P3
- Overlag: Mineral Helasta P4

Mineral Helasta P4 består av SBS-modifisert bitumen med en uvevet stamme av Spunbound polyester og med skiferstrø på oversiden. Undersiden er dekket av en tynn plastfolie som i skjøter og ender vil smeltes av ved sveising. Produktet leveres i forskjellige farger. Grå og sort er standard.

Helastopol P3 består av SBS-modifisert bitumen med en uvevet stamme av Spunbound polyester og er bestrødd med sand på oversiden.

Mål og toleranser for produktene er angitt i tabell 1

Produktet er CE-merket i henhold til NS-EN 13707.

Tabell 1. Mål og toleranser for Mineral Helasta P4 og Helastopol P3

Egenskap	Verdi	
	Mineral Helasta P4	Helastopol P3
Tykkelse	4,5 mm ± 5 %	2,5 mm ± 5 %
Flatevekt	5,3 kg/m ² ± 10 %	3 kg/m ² ± 10 %
Bredde	1 m ± 1 %	1 m ± 1 %
Rullengde	8 m -0/+2 %	10 m -0/+2 %
Vekt av stamme	Ca. 180 g/m ²	Ca. 150 g/m ²

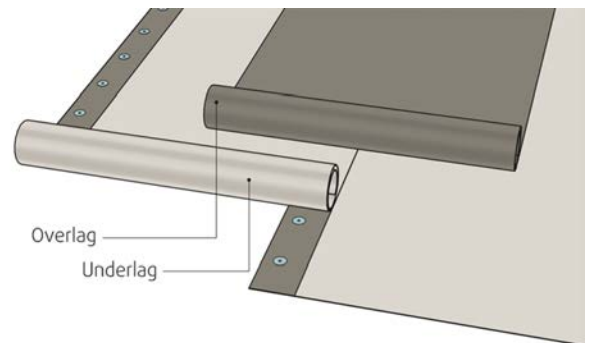


Fig 1.
 Index tolags asfalt takbelegg. Overlaget helsevises til underlaget.

3. Bruksområder

Index tolags asfalt takbelegg brukes som tekning på skrå og flate tak. Det kan anvendes til både nybygging og rehabilitering. Belegget er spesielt beregnet til bruk som mekanisk festet takbelegg, se fig.1.

Tak skal ha tilstrekkelig fall slik at regn og smeltevann renner av. SINTEF Byggforsk anbefaler at alle tak har en helling på minimum 1:40.

4. Egenskaper

Materialegenskaper

Produktegenskapene for ferskt materiale er vist i tabell 2.

Tabell 2

Produktegenskaper for ferskt materiale av produktene i Index tolags asfalt takbelegg.

Egenskap	Prøvingsmetode NS-EN	Helastopol P3 Underlag		SINTEFs anbefalte minimum ytelse ³⁾	Mineral Helasta P4 Overlag		SINTEFs anbefalte minimum ytelse ⁴⁾	Enhet
		Ytelses-erklæring ¹⁾	Kontrollgrense ²⁾		Ytelses-erklæring ¹⁾	Kontrollgrense ²⁾		
Dimensjonsstabilitet	1107 -1 :1999	-	0.6	± 0.6	-	± 0,3	± 0,6	%
Kuldemykhet Overside ut Underside ut	1109 :2013	-	≤ -20	≤ -15	-	≤ -25	≤ -15	°C
		≤ -20	≤ -20	≤ -15	≤ -25	≤ -25	-	
Varmesig	1110 :2010	≥ 100	≥100	≥ 90	≥ 100	≥ 100	≥ 90	°C
Vanntetthet 10kPa / 24t:	1928 :2000 (A)	Tett ⁶⁾	Tett	Tett	Tett ⁶⁾	Tett	Tett	-
Strøfeste ⁵⁾	12039 :2000	-	-	-	-	≤ 2,5	≤ 2,5	g
Rivestyrke ved spikerriv L: T:	12310 -1 :2000	215 - 30 % 215 - 30 %	≥ 150 ≥ 150	≥ 150 ≥ 150	285 - 30 % 430 - 30 %	≥ 200 ⁷⁾ ≥ 300 ⁷⁾	-	N
Strekkestyrke L: T:	12311 -1 :2000	750 - 20 % 600 - 20 %	≥600 ≥480	≥ 400 ≥ 400	875 - 20 % 750 - 20 %	≥ 700 ≥ 600	≥ 400 ≥ 400	N/50 mm
Forlengelse L: T:	12311 -1 :2000	45 - 15 45 - 15	≥ 30 ≥ 30	≥ 10 ≥ 10	45 - 15 45 - 15	≥ 30 ≥ 30	≥ 10 ≥ 10	%
Midlere spaltestyrke i skjøt	12316 -1 :2000	100 ± 20 %	80	≥ 50	-	≥ 100 ⁷⁾	-	N/50mm
Maksimum spaltestyrke i skjøt		-	-	-	150 - 20 %	≥ 120 ⁷⁾		
Skjærstyrke i skjøt L: T:	12317 -1 :2000	600 - 20 % 500 - 20 %	≥480 ≥400	≥ 400 ≥ 400	750 - 20 % 750 - 20 %	≥ 600 ⁷⁾ ≥ 600 ⁷⁾	-	N/50mm
Punktering Slag +23 °C: Slag -10 °C: Statisk last:	12691 :2006 (A)	≥ 700	≥700	≥ 500	≥ 1000	≥ 1000	≥ 500	mm mm diam kg
	12691 :2001	-	-	-	-	≤ 10 ⁷⁾	-	
	12730 :2001 (A)	≥ 15	15	≥ 15	≥ 20	≥ 20	≥ 15	
Vanntetthet etter 10 % forlengelse ved lav temperatur: -10°C	13897 :2005	-	-	-	-	Tett ⁷⁾	Tett	-

¹⁾ Deklartert verdi i produsentens ytelseserklæring (Declaration of performance, DoP)

²⁾ Kontrollgrensen angir verdien som produktet må tilfredssette i produsentens egenkontroll og overvåkende kontroll

³⁾ SINTEFs anbefalte minimum ytelse for SINTEF Teknisk Godkjenning for et underlagsbelegg i et tolags system

⁴⁾ SINTEFs anbefalte minimum ytelse for SINTEF Teknisk Godkjenning for et overlagsbelegg i et tolags system

⁵⁾ Modifisert til å oppgi resultatet i gram.

⁶⁾ Testet i.h.t NS-EN 1928, metode B, vanntrykk 60kPa

⁷⁾ Kontrollgrensen gjelder Mineral Helasta "Supertekk" som et ettlagsssystem

Tabell 3

Index tolags asfalt takbelegg har brannteknisk klasse B_{ROOF} (t2) på følgende underlag

Type underlag	Index tolags asfalt takbelegg
EPS	Nei
Steinull	Ja
Taktro av tre	Ja
Betong / silikatplate	Ja
Gammelt belegg på EPS	Nei
Gammelt belegg på steinull	Ja
Gammelt belegg på taktro av tre	Ja
Gammelt belegg på betong / silikatplate	Ja

Sikkerhet ved brann

Index tolags asfalt takbelegg tilfredssetter brannteknisk klasse B_{ROOF} (t2) i henhold til EN 13501-5 for underlag

som vist i tabell 3. Prøvingen er utført i henhold til CEN/TC 1187-2.

Bestandighet

Helastopol P3 og Mineral Helasta P4 har vist tilfredsstillende egenskaper etter kunstig aldring gjennomført ved SINTEF Byggforsk.

Forankringskapasitet

Dimensjonerende kapasitet i bruddgrensetilstand for feste av takbelegget er angitt i tabell 4. Ved svake underlag kan festene i underlaget begrense kapasiteten. Dette må kontrolleres. Laveste verdi for feste i membran/underlag må alltid benyttes.

Beregning av antall festepunkter er vist i Byggforskserien 544.206 *Mekanisk feste av asfalt takbelegg og takfolie på flate tak*, og i "TPF informerer nr. 5" utgitt av Takprodusentenes Forskningsgruppe. Se også SINTEF Teknisk Godkjenning Nr.2137 for SFS festemidler.

Tabell 4

Dimensjonerende kapasitet i bruddgrensetilstanden for Index tolags asfalt takbelegg

Festemiddel	Kapasitet N/stk
SFS ISO TAK RH-45	590
SFS MW-40FH stålskive	500

5. Miljømessige forhold

Helse- og miljøfarlige kjemikalier

Produktet inneholder ingen prioriterte miljøgifter, eller andre relevante stoffer i en mengde som vurderes som helse- og miljøfarlige. Prioriterte miljøgifter omfatter CMR, PBT og vPvB stoffer.

Påvirkning på jord og grunnvann

Utlekkingen fra produktet er bedømt til å ikke påvirke jord og grunnvann negativt.

Avfallshåndtering/gjenbruksmuligheter

Produktet skal sorteres som restavfall på byggeplass/ved avhending. Produktet skal leveres til godkjent avfallsmottak der det kan energigjenvinnes.

Miljødeklarasjon

Det er ikke utarbeidet miljødeklarasjon (EPD) for produktet.

6. Betingelser for bruk

Utførelse

Underlaget Helastopol P3 skal festes mekanisk i 100 mm sveisede sideomlegg. Fra banekant skal det være minimum 20 mm sveis på innsiden av skivene og minimum 30 mm på utsiden. Antall festemidler må være i overensstemmelse med vindlasten og ikke færre enn ett per 300 mm.

Overlaget Mineral Helasta P4 skal monteres med 120 mm sveisede sideomlegg og helsveises til underlagsbelegget. Mineral Helasta P4 monteres slik at de langsgående skjøtene kommer mest mulig midt på underlagsbelegget.

Tverrskjøl av bane utføres med 150 mm omlegg for både underlagsbelegget og overlagsbelegget. Tverrskjøtene til underlagsbelegget skal festes mekanisk.

Sveising av omleggsskjøter

Før sveising av omleggene skal belegget rulles ut og rettes inn slik at omleggene ligger korrekt. Sveising av omleggene kan utføres både med varmluft og flammesveising. Tekkingen skal forøvrig utføres i henhold til produsentens instruksjoner og Byggforskserien 544.203 *Asfalttakbelegg. Egenskaper og tekking*, 544.204 *Tekking med asfalttakbelegg eller takfolie. Detaljløsninger* og 544.206 *544.206 Mekanisk feste av asfalttakbelegg og takfolie på flate tak, samt "TPF informerer nr.5"*.

Festemiddel

Feste med vanlig stålskive i langsgående omleggsskjøter kan brukes på fast underlag som for eksempel trebasert taktro eller betong.

På underlag av isolasjon med god trykkfasthet, som EPS med trykkfasthet ≥ 80 kPa (klasse CS(10)80 i henhold til NS-EN 13162/13163), benyttes stålskiver med kulp eller plastbrikker.

Når det tekkes på isolasjon med lavere trykkfasthet må tilstrammingen av festene kontrolleres spesielt, eller det må benyttes festebrikker med god teleskopvirkning.

Trafikk på tak

Der det kan forventes trafikk på taket utover det som kreves av hensyn til ettersyn og vedlikehold, bør det tas spesielle forholdsregler for å beskytte taket.

Transport og lagring

Mineral Helasta P4 og Helastopol P3 skal alltid lagres stående på en jevn, flat flate.

7. Produkt- og produksjonskontroll

Produktet produseres av Index S.p.A, Via G. Rossini 22 37060 Castel d'Azzano (Verona), Italia.

Innehaver av godkjenningen er ansvarlig for produksjonskontrollen for å sikre at produktet blir produsert i henhold til de forutsetninger som er lagt til grunn for godkjenningen.

Fabrikkfremstillingen av produktet er underlagt overvåkende produkt- og produksjonskontroll i henhold til kontrakt om SINTEF Teknisk Godkjenning.

Index S.p.A har et kvalitetssystem som er sertifisert av Bureau Veritas Italia S.p.A i henhold til EN ISO 9001:2008, sertifikat 191934.

Index S.p.A har et miljøstyringssystem som er sertifisert av Bureau Veritas Italia S.p.A i henhold til EN ISO 14001:2004, sertifikat IT235284.

8. Grunnlag for godkjenningen

Produktegenskapene er fastlagt gjennom prøvinger utført av SINTEF Byggforsk, CBI Betonginstituttet og Sveriges Tekniska Forskningsinstitut (SP) som er dokumentert i følgende rapporter:

- CBI Betonginstituttet. Rapport P803400 datert 2009-08-13 (Sammendrag av materialegenskaper)
- SP. Rapport F903820B datert 2009-05-28, (Materialegenskaper; varmealdring, kuldemykhet og strekkegenskaper for ferskt og aldret materiale).
- SINTEF Byggforsk. Rapport 3D1043 datert 2010-11-10 (Slag i -10°C)
- SINTEF Byggforsk. Rapport 102010145-4 datert 2015-10-15 (Typeprøving av materialegenskaper)
- SINTEF Byggforsk. Rapport 102010145-4 datert 2015-09-07 (Vindlastprøving)
- SP. Rapport 6P03270-1 datert 2016-04-13 (Brannprøving)

9. Merking

Emballasjen på alle ruller skal merkes med produsent, produktbetegnelse/produktkode, produktnavn og batchnummer.

Produktet er CE-merket i henhold til NS-EN 13707.

Det kan også merkes med godkjenningsmerket for SINTEF Teknisk Godkjenning; TG 20477.



Godkjenningsmerke

10. Ansvar

Innehaver/produsent har det selvstendige produktansvar i henhold til gjeldende rett. Bruksbetinget krav kan ikke fremmes overfor SINTEF Byggforsk utover det som er nevnt i NS 8402.

for SINTEF Byggforsk

Marius Kvalvik
Godkjenningsleder