

SINTEF Byggforsk bekrefter at

## Index Mineral Helasta P4 takbelegg "Supertekk"

er vurdert å være egnet i bruk og tilfredsstillende krav til produktdokumentasjon i henhold til Forskrift om omsetning og dokumentasjon av produkter til byggverk (DOK) og Forskrift om tekniske krav til byggverk (TEK10), for de egenskaper, bruksområder og betingelser for bruk som er angitt i dette dokumentet

### 1. Innehaver av godkjenningen

Index S.p.A  
Via G. Rossini, 22  
37060 Castel d'Azzano (Verona)  
Italia  
[www.index-spa.com](http://www.index-spa.com)

### 2. Produktbeskrivelse

Index Mineral Helasta P4 "Supertekk" (Mineral Helasta P4) er et ett-lags takbelegg laget av SBS modifisert bitumen med en uvevet stamme av Spunbound polyester og med skiferstrø på oversiden.

Undersiden er dekket av en tynn plastfolie som i skjøter og ender vil smeltes av ved sveising. Produktet leveres i forskjellige farger. Grå og sort er standard. Takbelegget er basert på overlappende, sveisede skjøter og mekanisk innfesting. Mål og toleranser er angitt i tabell 1.

Produktet er CE-merket i henhold til NS-EN 13707.

Tabell 1  
Mål og toleranser for Mineral Helasta P4 iht. NS-EN 1848-1 og NS-EN 1849-1

Egenskap	Verdi	
Tykkelse	4,5 mm	± 5 %
Flatevekt	5,3 kg/m <sup>2</sup>	± 10 %
Bredde	1 m	± 1 %
Rullengde	8 m	-0/+2 %
Vekt av stamme	Ca. 180 g/m <sup>2</sup>	

### 3. Bruksområder

Mineral Helasta P4 brukes som ett-lags tekking av flate- og skrå tak og terrasser. Kan også benyttes som topplag i en to-lagstekking, se TG 20477. Det kan anvendes til både nybygging og rehabilitering. Belegget er spesielt beregnet til bruk som mekanisk festet takbelegg. Se fig.1.

Tak skal ha tilstrekkelig fall slik at regn og smeltevann renner av. SINTEF Byggforsk anbefaler at alle tak har en helling på minimum 1:40.

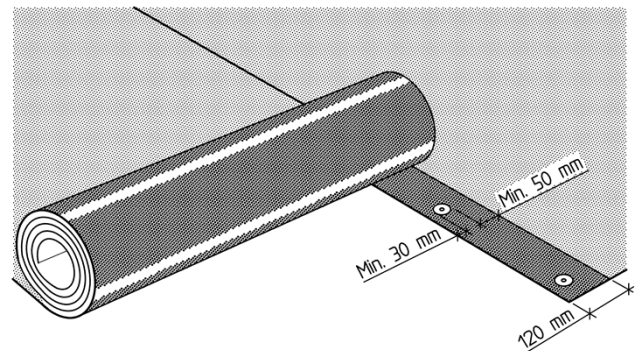


Fig. 1  
Mineral Helasta P4 mekanisk festet i 120 mm helseiset omlegg, sveiset ved bruk av enten flamme eller varmluft.

### 4. Egenskaper

#### Materialegenskaper

Produktegenskapene for ferskt materiale er vist i tabell 2.

#### Sikkerhet ved brann

Mineral Helasta P4 tilfredstiller brannteknisk klasse B<sub>ROOF</sub> (t2), i henhold til NS-EN 13501-5, på underlag som vist i tabell 3.

Prøvingen er utført i henhold til CEN/TS 1187-2.

Tabell 2

Produktegenskaper for ferskt materiale av Mineral Helasta P4 ettlags asfalt takbelegg

Egenskap	Prøvmingsmetode NS-EN	Mineral Helasta P4		SINTEFs anbefalte minimum ytelse <sup>3)</sup>	Enhet	
		Ytelses- erklæring <sup>1)</sup>	Kontroll- grense <sup>2)</sup>			
Dimensjonsstabilitet	1107 -1 :1999	-	± 0,3	± 0,6	%	
Kuldemykhet	Overside ut Underside ut:	1109 :2013	- ≤ - 25	≤ -15 ≤ -15	°C	
Varmesig	1110 :2010	≥ 100	≥ 100	≥ 90	°C	
Vanntetthet	10kPa / 24t:	1928 :2000 (A)	Tett <sup>5)</sup>	Tett	-	
Strøfeste <sup>4)</sup>		12039 :2000	-	≤ 2,5	g	
Rivestyrke ved spikerriv	L: T:	12310 -1 :2000	285 - 30 % 430 - 30 %	≥ 200 ≥ 300	N	
Strekkestyrke	L: T:	12311 -1 :2000	875 - 20 % 750 - 20 %	≥ 700 ≥ 600	N/50 mm	
Forlengelse	L: T:	12311 -1 :2000	45 - 15 45 - 15	≥ 30 ≥ 30	%	
Midlere spaltstyrke i skjøt		12316 -1 :2000	-	≥ 100	N/50mm	
Maksimum spaltstyrke i skjøt			150 - 20 %	≥ 120	-	
Skjærstyrke i skjøt	L: T:	12317 -1 :2000	750 - 20 % 750 - 20 %	≥ 600 ≥ 600	N/50mm	
Punktering	Slag +23 °C: Slag -10 °C: Statisk last:	12691 :2006 (A) 12691 :2001 12730 :2001 (A)	≥ 1000 - ≥ 20	≥ 1000 ≤ 10 ≥ 20	≥ 500 ≤ 30 ≥ 20	mm mm diam kg
Vanntetthet etter 10 % forlengelse ved lav temperatur: -10 °C		13897 :2005	-	Tett	Tett	-

<sup>1)</sup> Deklarert verdi i produsentens ytelseserklæring (Declaration of performance, DoP)

<sup>2)</sup> Kontrollgrensen angir verdien som produktet må tilfredsstille i produsentens egenkontroll og overvåkende kontroll

<sup>3)</sup> SINTEFs anbefalte minimum ytelse for SINTEF Teknisk Godkjenning for ettlags asfalt takbelegg

<sup>4)</sup> Modifisert til å oppgi resultatet i gram.

<sup>5)</sup> Testet i.h.t NS-EN 1928, metode B, vanntrykk 60kPa

Tabell 3

Mineral Helasta P4 har brannteknisk klasse B<sub>ROOF</sub> (t2) på følgende underlag

Type underlag	Mineral Helasta P4
EPS	Nei
Steinull	Ja
Taktro av tre	Ja
Betong / silikatplate	Ja
Gammelt belegg på EPS	Ja
Gammelt belegg på steinull	Ja
Gammelt belegg på taktro av tre	Ja
Gammelt belegg på betong / silikatplate	Ja

#### Forankringskapasitet

Dimensjonerende kapasitet i bruddgrensetilstand for feste av takbelegget er angitt i tabell 4. Kapasiteten gjelder feste i membranen i henhold til NS-EN 16002. Prøvingen er utført etter ETAG 006 på trebasert underlag.

Ved svake underlag kan festene i underlaget begrense kapasiteten. Dette må kontrolleres. Laveste verdi for feste i membran/underlag må alltid benyttes

Beregning av antall festepunkter er vist i Byggforskerien 544.206 *Mekanisk feste av asfalt takbelegg og takfolie på flate tak*, og i "TPF informerer nr. 5" utgitt av

Takprodusentenes Forskningsgruppe. Se også SINTEF Teknisk Godkjenning Nr.2137 for SFS festemidler.

Tabell 4

Dimensjonerende kapasitet i bruddgrensetilstanden for Mineral Helasta P4 ved feste i 120mm omleggskjøt eller utenfor omlegg

Festemiddel	Kapasitet N/stk
SFS Intec R45 FB-S-T25, 45x85 festebrikker av plast	385

#### Bestandighet

Med bakgrunn i typetesting og årlig kontrollprøving har Mineral Helasta P4 vist tilfredsstillende egenskaper ved bestandighet for det angitte bruksområdet.

## 5. Miljømessige forhold

### Helse- og miljøfarlige kjemikalier

Produktet inneholder ingen prioriterte miljøgifter, eller andre relevante stoffer i en mengde som vurderes som helse- og miljøfarlige. Prioriterte miljøgifter omfatter CMR, PBT og vPvB stoffer.

### Påvirkning på jord og grunnvann

Utlekkingen fra produktet er bedømt til å ikke påvirke jord og grunnvann negativt.

### Avfallshåndtering/gjenbruksmuligheter

Produktet skal sorteres som restavfall på byggeplass/ved avhending. Produktet skal leveres til godkjent avfallsmottak der det kan energigjenvinnes.

### Miljødeklarasjon

Det er ikke utarbeidet miljødeklarasjon (EPD) for produktet.

## 6. Betingelser for bruk

### Utførelse

Tekningen skal festes mekanisk i 120 mm sveiste sideomlegg. Fra banekant skal det være minimum 25 mm sveis på innsiden av skivene og minimum 45 mm på utsiden, se fig 2. Tverrskjøl av bane utføres med 150 mm omlegg. Nedre hjørne festes og overliggende hjørne skråskjæres. Et godt resultat oppnås ved at strøet "druknes" i asfalten før sveising av skjøten.

Sveisede omleggsskjøter for takbelegget kan utføres med både varmluft og flammesveising. Tekkingen skal forøvrig utføres i henhold til produsentens instruksjoner og Byggforskeriets Anvisninger nr. 544.203, 544.204 og 544.206 samt "TPF informerer nr.5".

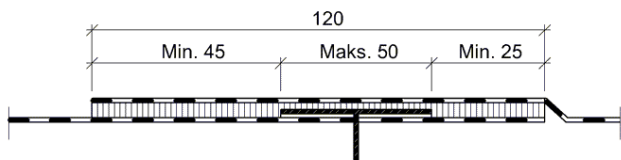


Fig. 2 Innfeste i omleggsskjøl av ettlags asfalt takbelegg.

### Festemiddel

Feste med vanlig stålskive i langsgående omleggsskjøter kan brukes på fast underlag som for eksempel trebasert taktro eller betong.

På underlag med god trykfasthet som EPS 20 kg/m<sup>3</sup> eller tilsvarende, benyttes stålskiver med kulp eller plastbrikker. Tekking på EPS kan bare benyttes på småhus hvor taktekking kan være uklassifisert og avstanden mellom de enkelte byggverk er minst 8,0 m. Med småhus forstås eneboliger, tomannsboliger og andre lave byggverk med et lite antall mennesker.

Når det tekkes på isolasjon med lavere trykfasthet må tilstrømmingen av festene kontrolleres spesielt, eller det må benyttes festebrikker med god teleskopvirkning.

### Trafikk på tak

Der det kan forventes mye trafikk på taket utover det som kreves av hensyn til ettersyn og vedlikehold, bør det tas spesielle forholdsregler for å beskytte taket.

### Krav til underlaget

Der det kreves brannteknisk klassifisering av tekningen kan Mineral Helasta P4 bare benyttes på trebasert underlag og ubrennbart underlag av betong, lettbetong eller steinull.

Taktro av tre utføres i henhold til Byggforskeriets Byggdetaljer 525.861 om taktro.

Ved omtekking på gammelt underlag som inneholder myknere, som for eksempel PVC, må det brukes separat migreringssperre av min. 140 g/m<sup>2</sup> polyesterfilt.

### Reparasjoner

Ved eventuelle reparasjonsarbeider må tekningen rengjøres lokalt før sveisearbeidene starter.

### Lagring

Mineral Helasta P4 skal alltid lagres stående.

## 7. Produkt- og produksjonskontroll

Produktet produseres av Index SpA, Via G. Rossini, 22, 37060 Castel d'Azzano (Verona), Italia.

Innehaver av godkjenningen er ansvarlig for produksjonskontrollen for å sikre at produktet blir produsert i henhold til de forutsetninger som er lagt til grunn for godkjenningen.

Fabrikkfremstillingen av produktet er underlagt overvåkende produkt- og produksjonskontroll i henhold til kontrakt om SINTEF Teknisk Godkjenning.

Index S.p.A. har et kvalitetssystem som er sertifisert av Bureau Veritas Italia S.p.A. i henhold til EN ISO 9001:2008, sertifikat 191934.

Index S.p.A har et miljøstyringssystem sertifisert av Bureau Veritas Italia S.p.A i henhold til EN ISO 14001:2004, sertifikat IT235284.

## 8. Grunnlag for godkjenningen

Materialdata er fastlagt gjennom prøvinger som er utført av SINTEF Byggforsk, CBI Betonginstituttet og Sveriges Tekniska Forskningsinstitut (SP) og som er dokumentert i følgende rapporter:

- CBI Betonginstituttet. Rapport P803400 datert 2009-08-13, sammendrag av materialegenskaper.
- SP. Rapport F903820B datert 2009-05-28, materialegenskaper (varmealdring, kuldemykhet og strekkegenskaper for ualdret og aldret materiale) .
- SP. Rapport P900188A datert 2009-06-24, vindlastprøving.
- SP Fire Research AS. Test-rapport F16 130004-16 datert 2016-10-08, brannprøving.
- SP Fire Research AS. Klassifiserings-rapport 130003-10 datert 2016-10-26, brannprøving.
- 
- SP. Rapport P803684B datert 2008-08-27, brannprøving.
- SINTEF Byggforsk. Rapport 3D1043 datert 2010-11-10, Slag i -10°C.

## 9. Merking

Emballasjen på alle ruller skal merkes med produsent, produsentens produktbetegnelse/ produktkode og produksjonstidspunkt.

Produktet er CE-merket i henhold til NS-EN 13707. Det kan også merkes med godkjenningsmerket for SINTEF Teknisk Godkjenning; TG 20102.



Godkjenningsmerke

## 10. Ansvar

Innehaver/produsent har det selvstendige produktansvar i henhold til gjeldende rett. Bruksbetinget krav kan ikke fremmes overfor SINTEF Byggforsk utover det som er nevnt i NS 8402.

for SINTEF Byggforsk

Marius Kvalvik  
Godkjenningsleder