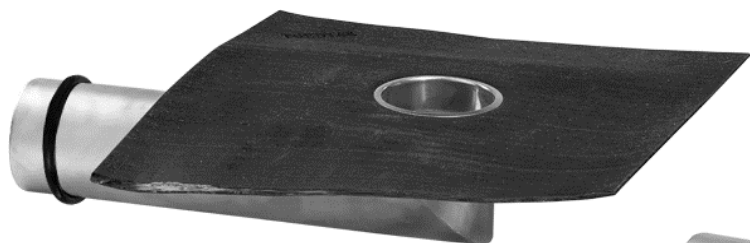
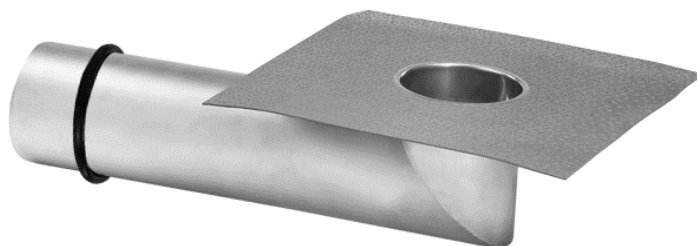


JUAL

## VINKELTAGBRØND



Vinkeltagbrønd med tagpap



Vinkeltagbrønd med tagfolie

### PRODUKTBESKRIVELSE

*JUAL Vinkeltagbrønd til afvanding af flade tage.*

**ANVENDELSE:**

Til afløb fra flade tage med tagpap eller tagfolie, hvor vandret udløb ønskes.

**MATERIALER:**

Fuldsvejst rør samt samle-ring af syrefast rustfrit stål AISI 316 / EN 1.4401.

Flange i rustfrit stål AISI 304/EN 1.4301 til tagpap eller foliebelagt stålflange til tagfolie.

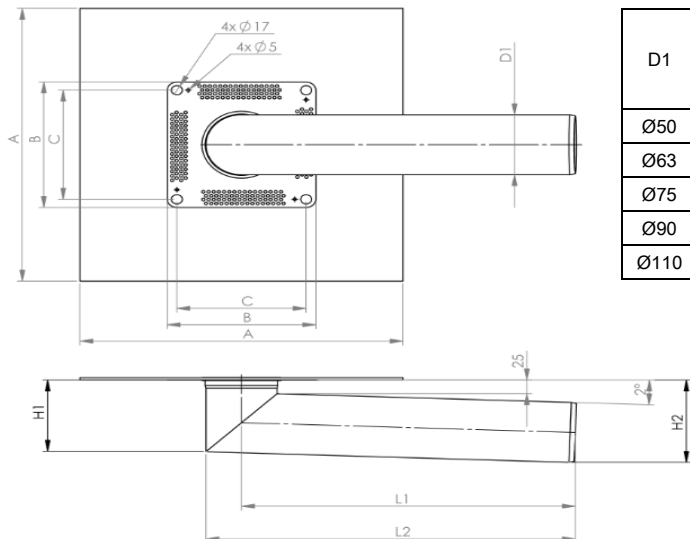
Tagpap i SBS eller APP samt diverse tagfolier kan integreres på fabrik.

Installation og anvendelse skal foregå ifølge seneste brancheanvisninger, og kompatibilitet med tagets membran skal sikres.

### VARENUMRE

TYPE	UDV. DIA.	HØJDE	VARENUMRE	ANVENDES TIL	MEMBRAN
JUAL Vinkelbrønd	ø50	75 mm	64050-570-xxx	Ø50 muffe Ø63 indstik	<b>Eks.: 64090-570-xxx</b> "xxx" er membrankoden Eksempler: SBS: kode 101 APP: kode 114 Membranoversigt på <a href="http://www.jual.dk">www.jual.dk</a>
JUAL Vinkelbrønd	ø63	88 mm	64063-570-xxx	Ø75 indstik	
JUAL Vinkelbrønd	ø75	100 mm	64075-570-xxx	Ø75 muffe Ø90 indstik	
JUAL Vinkelbrønd	ø90	115 mm	64090-570-xxx	Ø90 muffe Ø110 indstik	
JUAL Vinkelbrønd	ø110	135 mm	64110-570-xxx	Ø110 muffe Ø125 indstik	

## TEKNISK INFORMATION



D1	L1	L2	H1	H2	A		B		C	
					Tag-pap	Tag-folie	Pap/Folie	Stål-flange	Pap/Folie	Stål-flange
Ø50	546	570	73	93	500	400	230	300	200	270
Ø63	539		85	105						
Ø75	533		97	117						
Ø90	526		111	132						
Ø110	517		130	151				330	300	

## TILBEHØR

### O-RING

Der medfølger O-ring i EPDM-gummi som skal anvendes ved indstiksmontage i rør uden muffe. Dermed hindres kritiske lækager til tagkonstruktionen i tilfælde af opstuvning af vand nedefra. Desuden er rør-enden affaset for montage.

### BLADFANG

JUAL anbefaler montering af bladfang som efterses/renses med passende mellemrum. Afvandingskapacitet afhænger af det anvendte bladfang.

Bladfang skal bestilles separat.

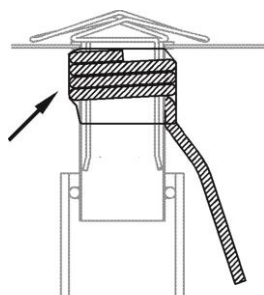
**Tekniske data og afvandingskapaciteter for tagbrønde og bladfang findes på særskilte datablade på [www.jual.dk](http://www.jual.dk)**

### VARMEKABEL

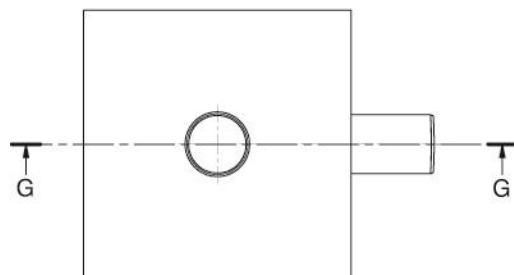
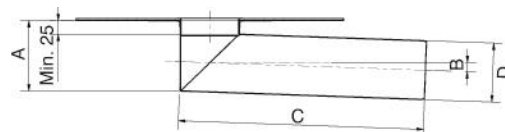
JUAL Tagbrønde kan leveres med 230V varmekabel.

**Se særskilt datablad for varmekabel på [www.jual.dk](http://www.jual.dk)**

Varmekabel monteret på brøndens rør



## SPECIALMÅL



**Ved specialbestilling:**

Oplys A, B, C og D mål.

$A = D + \text{minimum } 25 \text{ mm.}$

## GENERELT

Tagbrønden er fremstillet efter retningslinjerne i EN1253 og EN1124 som angiver krav til konstruktion og funktion, samt fremstillet i henhold til DIN 18200 som angiver krav til seriefremstilling.